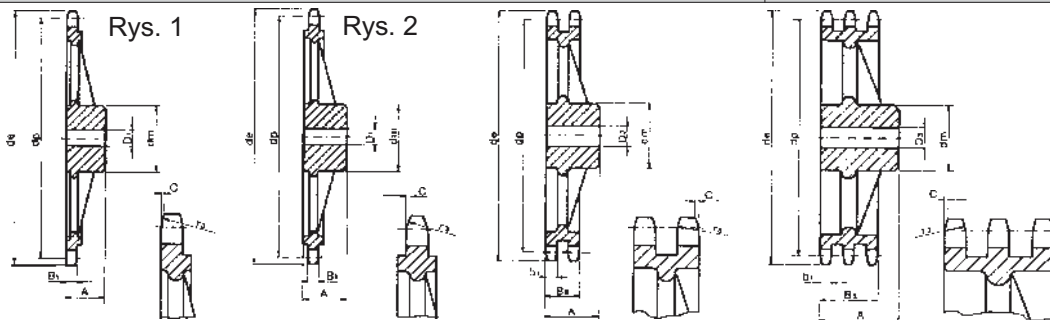
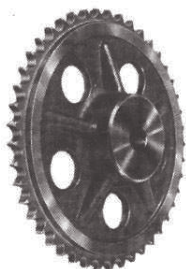


# Koło łańcuchowe z piastą 3/8"x7/32" (06B -1 -2 -3) dla łańcucha rolkowego DIN 8187/ ISO R606

Materiał

żeliwo



1-rzędowe	2-rzędowe	3-rzędowe	Ilość zębów	z	de	dp	1-rzędowe			2-rzędowe			3-rzędowe		
Kod	Kod	Kod					A	dm	D1	A	dm	D2	A	dm	D3
T 43793	-	-	38	119.0	115.34	32	70	20	-	-	-	-	-	-	
T 43796	T 43797	T 43798	45	141.1	136.54	32	70	20	40	80	20	56	90	24	
T 43799	T 43800	T 43801	57	177.5	172.91	32	70	20	40	80	20	56	90	24	
T 43802	T 43803	T 43804	76	235.1	230.49	35	70	20	40	80	20	56	100	24	
T 43805*	T 43806	T 43807	95	292.7	288.08	40	80	20	45	90	20	56	100	24	
T 43808	T 43809	T 43810	114	350.3	345.68	40	80	20	45	90	20	56	100	24	

\* koło łańcuchowe jednorzędowe o z = 95, wykonanie wg. Rys. 2.

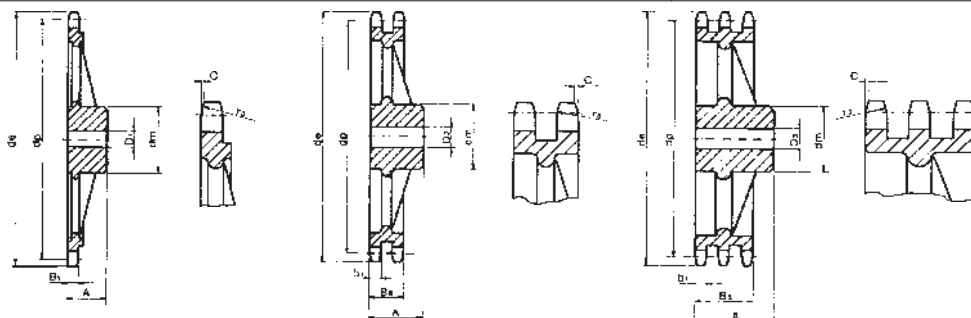
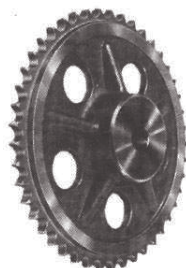
B1	B2	B3	r3	c	b1
5.3	15.4	25.6	10	1	5.2

Rozmiary w mm.

# Koło łańcuchowe z piastą 1/2"x 5/16" (08B -1 -2 -3) dla łańcucha rolkowego DIN 8187/ ISO R606

Materiał

żeliwo



1-rzędowe	2-rzędowe	3-rzędowe	Ilość zębów	z	de	dp	1-rzędowe			2-rzędowe			3-rzędowe		
Kod	Kod	Kod					A	dm	D1	A	dm	D2	A	dm	D3
T 43814	T 43815	T 43816	38	158.6	153.80	40	70	24	50	90	24	60	100	24	
T 43817	T 43818	T 43819	45	188.6	182.07	40	70	24	50	90	24	60	100	24	
T 43820	T 43821	T 43822	57	237.1	230.54	40	70	24	50	90	24	60	100	24	
T 43823	T 43824	T 43825	76	313.9	307.33	40	80	24	56	100	24	60	100	24	
T 43826	T 43827	T 43828	95	390.7	384.11	45	80	24	56	100	24	67	120	24	
T 43829	T 43830	-	114	467.4	460.90	45	80	24	63	100	24	-	-	-	

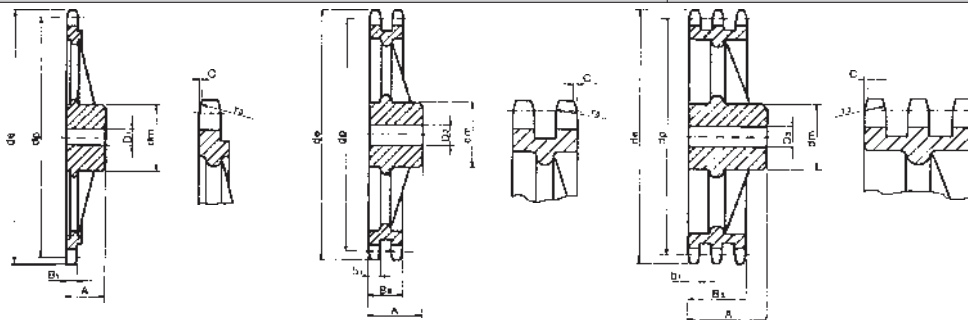
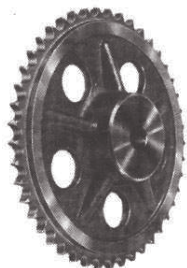
B1	B2	B3	r3	c	b1
7.2	21	34.9	13	1.3	7

Rozmiary w mm.

## Koło łańcuchowe z piastą 5/8" x 3/8" (10B -1 -2 -3) dla łańcucha rolkowego DIN 8187/ ISO R606

Materiał

żeliwo



1-rzędowe Kod	2-rzędowe Kod	3-rzędowe Kod	Ilość zębów z	de	dp	1-rzędowe			2-rzędowe			3-rzędowe		
						A	dm	D1	A	dm	D2	A	dm	D3
T 43832	T 43833	T 43834	38	199.1	192.24	40	80	24	50	100	30	60	100	32
T 43835	T 43836	T 43837	45	236.0	227.58	40	80	24	50	100	30	60	100	32
T 43838	T 43839	T 43840	57	296.6	288.18	45	90	24	56	100	30	63	100	32
T 43841	T 43842	T 43843	76	392.5	384.16	50	90	24	63	100	30	67	110	35
T 43844	T 43845	T 43846	95	488.5	480.14	56	100	24	63	110	30	70	125	35
T 43847	T 43848	T 43849	114	584.5	576.13	56	100	24	70	125	30	80	125	35

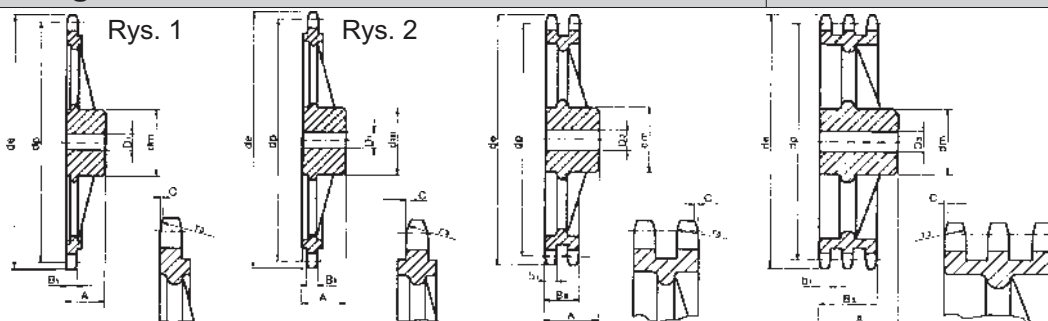
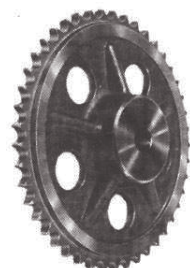
B1	B2	B3	r3	c	b1
9.1	25.5	42.1	16	1.6	9

Rozmiary w mm.

## Koło łańcuchowe z piastą 3/4"x7/16" (12B -1 -2 -3) dla łańcucha rolkowego DIN 8187/ ISO R606

Materiał

żeliwo



1-rzędowe Kod	2-rzędowe Kod	3-rzędowe Kod	Ilość zębów z	de	dp	1-rzędowe			2-rzędowe			3-rzędowe		
						A	dm	D1	A	dm	D2	A	dm	D3
T 43850	T 43851	T 43852	38	238.9	230.69	56	100	24	63	110	25	70	115	30
T 43853	T 43854	T 43855	45	283.2	273.10	56	100	24	63	110	30	70	140	30
T 43856	T 43857	T 43858	57	355.9	345.81	56	100	30	63	120	30	70	140	40
T 43859	T 43860	T 43861	76	471.1	460.99	56	100	30	63	135	30	75	160	40
T 43862	T 43863	T 43864	95	586.2	576.17	65	100	30	70	135	30	82	170	40
T 43865*	T 43866	T 43867	114	701.4	691.36	65	100	30	70	135	45	82	170	50

\* koło łańcuchowe jednorzędowe z =114, wykonanie wg. Rys. 2.

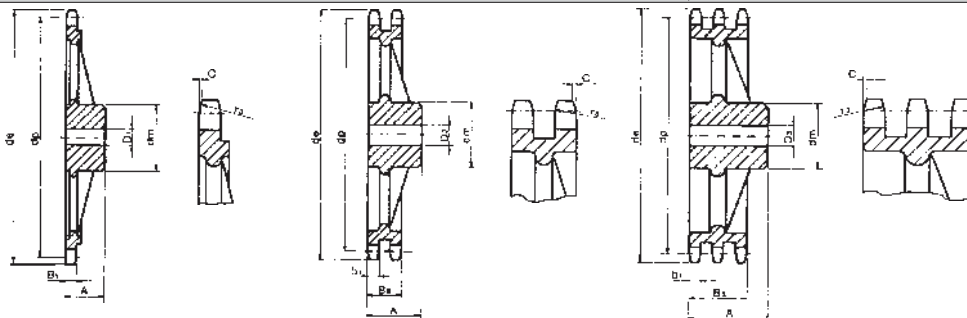
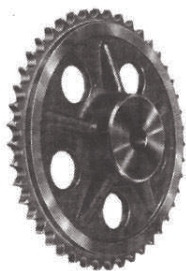
B1	B2	B3	r3	c	b1
11.1	30.3	49.8	19	2	10.8

Rozmiary w mm.

## Koło łańcuchowe z piastą 1"x17.02 mm (16B-1-2-3) dla łańcucha rolkowego DIN 8187/ ISO R606

Materiał

żeliwo



1-rzędowe Kod	2-rzędowe Kod	3-rzędowe Kod	Ilość zębów			1-rzędowe			2-rzędowe			3-rzędowe		
			z	de	dp	A	dm	D1	A	dm	D2	A	dm	D3
T 43871	T 43872	T 43873	38	319.2	307.59	65	110	30	75	140	40	100	160	45
T 43874	T 43875	T 43876	45	377.9	364.12	70	125	30	75	150	40	100	160	45
T 43877	T 43878	T 43879	57	474.9	461.07	70	125	35	90	170	40	100	180	45
T 43880	T 43881	T 43882	76	628.4	614.65	80	140	35	95	175	40	110	200	45
T 43883	T 43884	T 43885	95	782.0	768.22	80	140	40	95	175	45	110	200	50
T 43886	T 43887	T 43888	114	935.6	921.81	80	150	40	95	175	45	115	200	50

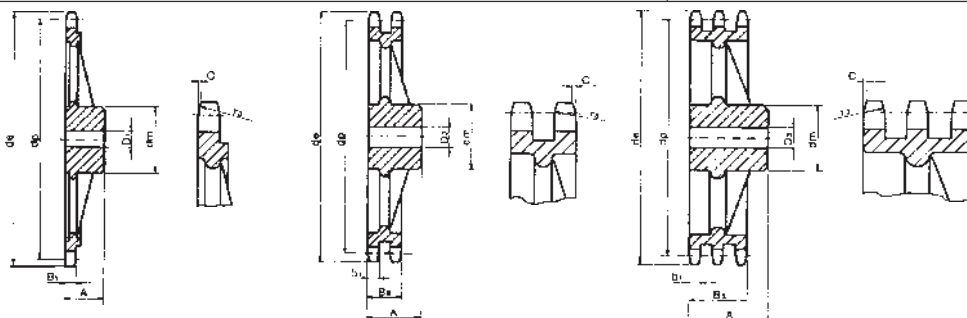
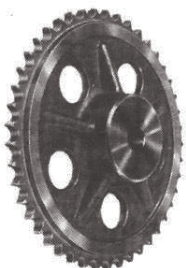
B1	B2	B3	r3	c	b1
16.2	47.7	79.6	26	2.5	15.8

Rozmiary w mm.

## Koło łańcuchowe z piastą 1 1/4"x3/4" (20B -1 -2 -3) dla łańcucha rolkowego DIN 8187/ ISO R606

Materiał

żeliwo



1-rzędowe Kod	2-rzędowe Kod	3-rzędowe Kod	Ilość zębów			1-rzędowe			2-rzędowe			3-rzędowe		
			z	de	dp	A	dm	D1	A	dm	D2	A	dm	D3
T 43893	T 43894	T 43895	38	399.4	384.49	70	125	35	90	140	45	115	180	50
T 43899	T 43900	T 43901	57	592.3	576.36	80	135	40	100	170	50	130	180	50
T 43902	T 43903	T 64968	76	784.3	768.32	90	140	50	110	180	50	140	200	50

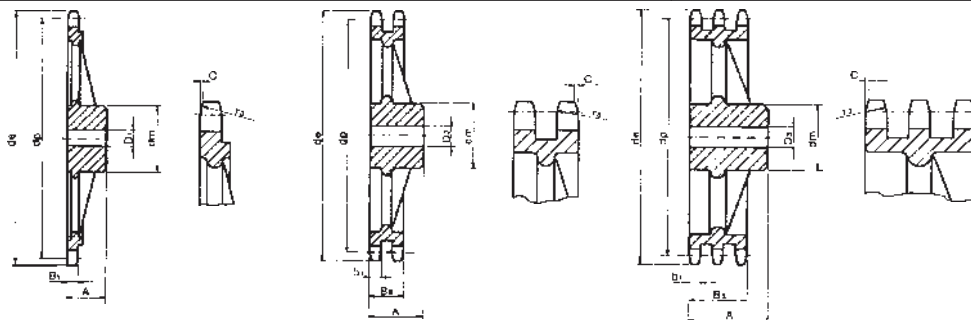
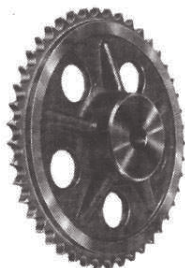
B1	B2	B3	r3	c	b1
18.5	54.6	91	32	3.5	18.2

Rozmiary w mm.

# Koło łańcuchowe z piastą 1 1/2" x 1" (24B -1 -2 -3) dla łańcucha rolkowego DIN 8187/ ISO R606

Materiał

żeliwo



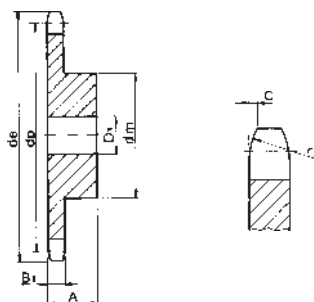
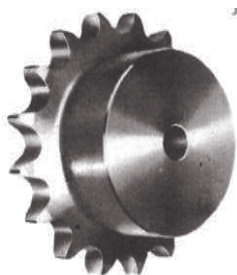
1-rzędowe	2-rzędowe	3-rzędowe	Ilość zębów z	de	dp	1-rzędowe			2-rzędowe			3-rzędowe		
Kod	Kod	Kod				A	dm	D1	A	dm	D2	A	dm	D3
T 43908	T 43909	T 43910	38	476.5	461.39	90	140	45	100	180	45	150	200	50
T 43914	T 43915	T 43916	57	707.5	691.63	100	160	45	110	200	50	150	200	55
T 43917	T 43918	-	76	939.0	921.98	100	180	45	120	220	55	-	-	-

B1	B2	B3	r3	c	b1
24.1	72	120.3	38	4	23.6

Rozmiary w mm.

# Koło łańcuchowe z piastą 3/8" x 7/32" (06B-1) dla łańcucha rolkowego DIN 8187/ ISO R606

Materiał



1-rzędowe	Ilość zębów z	de	dp	1-rzędowe		
Kod				A	dm	D1
T 43920	15	49.5	45.81	25	34	10
T 64969	16	52.5	48.82	28	37	10
T 43923	17	55.5	51.83	28	40	10
T 64970	18	58.6	54.85	28	43	10
T 43924	19	61.6	57.87	28	45	10
T 64971	20	64.6	60.89	28	46	10
T 43926	21	67.6	63.91	28	48	12
T 43927	23	73.7	69.95	28	52	12
T 43928	25	79.7	76.00	28	57	12
T 64972	30	94.8	92.12	28	60	12

B1	r3	c
5.3	10	1

Rozmiary w mm.