

NORMALIA

DŹWIGNIE PRZESTAWNE



HABERKORN

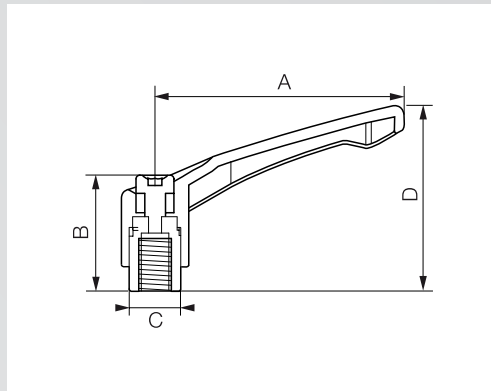
Dźwignie przestawne

- nowoczesny, ergonomiczny kształt
- wysoka funkcjonalność
- możliwość wyboru różnych materiałów
- szeroka oferta rozmiarów gwintów i długości dźwigni
- możliwość ustawienia klamki w dowolnej pozycji końcowej
- ruch powrotny dźwigni dzięki sprężynie



Dźwignia przestawna – ocynkowana

Z wewnętrznym gwintem – stal



Materiał

- klamka cynkowany odlew, malowany proszkowo
- kolor czarny RAL 9005 lub pomarańczowy RAL 2004
- część gwintowana stal oksydowana

A	Gwint	B	C	D	Waga [g]	czarna	pomarańczowa	Jednostka
						Kod towaru	Kod towaru	
42	M 5	25	10	38	32	538390	539060	szt.
	M 6	25	10	38	35	538935	539061	szt.
65	M 6	31	14	50	68	538936	539062	szt.
	M 8	31	14	50	67	538937	539063	szt.
78	M 8	36	16	59	99	538938	539064	szt.
	M 10	36	16	59	101	538939	539065	szt.
92	M 10	43	19	69	155	538940	539066	szt.
	M 12	43	19	69	159	538941	539067	szt.
108	M 12	51	23	79	265	538942	539068	szt.
	M 16	51	23	79	247	538943	539069	szt.

Uwaga

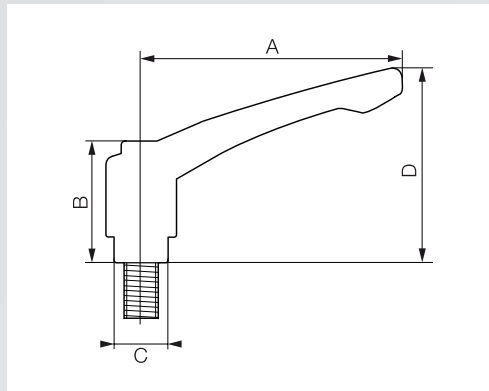
Wszystkie rozmiary w mm.

Elementy sterujące

Dźwignie przestawne

Dźwignia przestawna – ocynkowana

Ze śrubą – stal oksydowana



Materiał

- klamka cynkowany odlew, malowany proszkowo czarny RAL 9005 lub pomarańczowy RAL 2004
- kolor
- część gwintowana stal oksydowana

A	Gwint	B	C	D	Waga [g]	czarna	pomarańczowa	Jednostka
						Kod towaru	Kod towaru	
42	M 5 × 12	25	10	38	35	538944	539070	szt.
	M 5 × 16	25	10	38	36	538945	539071	szt.
	M 5 × 20	25	10	38	36	538946	539072	szt.
	M 5 × 25	25	10	38	36	538947	539073	szt.
	M 5 × 32	25	10	38	38	538948	539074	szt.
	M 5 × 40	25	10	38	38	538949	539075	szt.
	M 5 × 50	25	10	38	40	538950	539076	szt.
	M 6 × 12	25	10	38	35	538951	539077	szt.
	M 6 × 16	25	10	38	35	538952	539078	szt.
	M 6 × 20	25	10	38	37	538953	539079	szt.
	M 6 × 25	25	10	38	38	538954	539080	szt.
	M 6 × 32	25	10	38	38	538955	539081	szt.
	M 6 × 40	25	10	38	39	538956	539082	szt.
	M 6 × 50	25	10	38	41	538957	539083	szt.
65	M 6 × 16	31	14	50	72	538958	539084	szt.
	M 6 × 20	31	14	50	74	538959	539085	szt.
	M 6 × 25	31	14	50	75	538960	539086	szt.
	M 6 × 32	31	14	50	76	538961	539087	szt.
	M 6 × 40	31	14	50	77	538962	539088	szt.
	M 6 × 50	31	14	50	80	538963	539089	szt.
	M 8 × 12	31	14	50	73	431425	-	
	M 8 × 16	31	14	50	74	538964	539090	szt.
	M 8 × 20	31	14	50	75	538965	539091	szt.
	M 8 × 25	31	14	50	76	538966	539092	szt.
	M 8 × 32	31	14	50	77	538967	539093	szt.
	M 8 × 40	31	14	50	80	538968	539094	szt.
	M 8 × 50	31	14	50	82	538969	539095	szt.
	M 8 × 63	31	14	50	87	538970	539096	szt.

A	Gwint	B	C	D	Waga [g]	czarna Kod towaru	pomarańczowa Kod towaru	Jednostka
78	M 10 × 20	36	16	59	129	538971	539097	szt.
	M 10 × 25	36	16	59	129	538972	539098	szt.
	M 10 × 32	36	16	59	130	538973	539099	szt.
	M 10 × 40	36	16	59	132	538974	539100	szt.
	M 10 × 50	36	16	59	133	538975	539101	szt.
	M 10 × 63	36	16	59	137	538976	539102	szt.
	M 10 × 80	36	16	59	141	538977	539103	szt.
92	M 10 × 20	43	19	69	167	538978	539104	szt.
	M 10 × 25	43	19	69	168	538979	539105	szt.
	M 10 × 32	43	19	69	170	538980	539106	szt.
	M 10 × 40	43	19	69	173	538981	539107	szt.
	M 10 × 50	43	19	69	178	538982	539108	szt.
	M 10 × 63	43	19	69	185	538983	539109	szt.
	M 10 × 80	43	19	69	217	538984	539110	szt.
	M 12 × 20	43	19	69	192	538985	539111	szt.
	M 12 × 25	43	19	69	197	538986	539112	szt.
	M 12 × 32	43	19	69	201	538987	539113	szt.
	M 12 × 40	43	19	69	206	538988	539114	szt.
	M 12 × 50	43	19	69	213	538989	539115	szt.
	M 12 × 63	43	19	69	223	538990	539116	szt.
	M 12 × 80	43	19	69	235	538991	539117	szt.
108	M 16 × 32	51	23	79	308	538992	539118	szt.
	M 16 × 40	51	23	79	318	538993	539119	szt.
	M 16 × 50	51	23	79	338	538994	539120	szt.
	M 16 × 63	51	23	79	358	538995	539121	szt.
	M 16 × 80	51	23	79	388	538996	539122	szt.

Uwaga

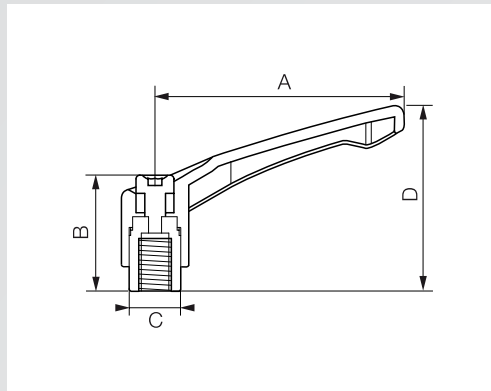
Wszystkie rozmiary w mm.

Elementy sterujące

Dźwignie przestawne

Dźwignia przestawna – ocynkowana

Z wewnętrznym gwintem – stal nierdzewna



Materiał

- klamka cynkowany odlew, malowany proszkowo czarny RAL 9005 lub pomarańczowy RAL 2004
- kolor
- część gwintowana stal nierdzewna 1.4305

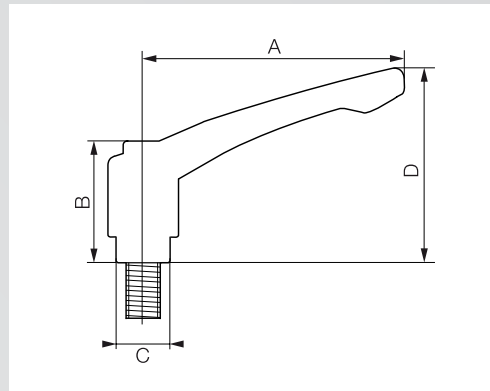
A	Gwint	B	C	D	Waga [g]	czarna	pomarańczowa	Jednostka
						Kod towaru	Kod towaru	
42	M 5	25	10	38	32	538997	539123	szt.
	M 6	25	10	38	32	538998	539124	szt.
65	M 6	31	14	50	68	538999	539125	szt.
	M 8	31	14	50	66	539000	539126	szt.
78	M 8	36	16	59	104	539001	539127	szt.
	M 10	36	16	59	100	539002	539128	szt.
92	M 10	43	19	69	159	539003	539129	szt.
	M 12	43	19	69	161	539004	539130	szt.
108	M 12	51	23	79	267	539005	539131	szt.
	M 16	51	23	79	249	539006	539132	szt.

Uwaga

Wszystkie rozmiary w mm.

Dźwignia przestawna – ocynkowana

Ze śrubą – stal nierdzewna



Materiał

- klamka cynkowany odlew, malowany proszkowo czarny RAL 9005 lub pomarańczowy RAL 2004
- kolor
- część gwintowana stal nierdzewna 1.4305

A	Gwint	B	C	D	Waga [g]	czarna	pomarańczowa	Jednostka
						Kod towaru	Kod towaru	
42	M 5 × 12	25	10	38	34	539007	539133	szt.
	M 5 × 16	25	10	38	35	539008	539134	szt.
	M 5 × 20	25	10	38	35	539009	539135	szt.
	M 5 × 25	25	10	38	35	539010	539136	szt.
	M 5 × 32	25	10	38	36	539011	539137	szt.
	M 5 × 40	25	10	38	38	539012	539138	szt.
	M 5 × 50	25	10	38	40	539013	539139	szt.
	M 6 × 12	25	10	38	36	539014	539140	szt.
	M 6 × 16	25	10	38	37	539015	539141	szt.
	M 6 × 20	25	10	38	37	539016	539142	szt.
	M 6 × 25	25	10	38	38	539017	539143	szt.
	M 6 × 32	25	10	38	38	539018	539144	szt.
	M 6 × 40	25	10	38	41	539019	539145	szt.
	M 6 × 50	25	10	38	41	539020	539146	szt.
65	M 6 × 16	31	14	50	72	539021	539147	szt.
	M 6 × 20	31	14	50	73	539022	539148	szt.
	M 6 × 25	31	14	50	77	539023	539149	szt.
	M 6 × 32	31	14	50	80	539024	539150	szt.
	M 6 × 40	31	14	50	82	539025	539151	szt.
	M 6 × 50	31	14	50	87	539026	539152	szt.
	M 8 × 16	31	14	50	74	539027	539153	szt.
	M 8 × 20	31	14	50	76	539028	539154	szt.
	M 8 × 25	31	14	50	77	539029	539155	szt.
	M 8 × 32	31	14	50	79	539030	539156	szt.
	M 8 × 40	31	14	50	82	539031	539157	szt.
	M 8 × 50	31	14	50	85	539032	539158	szt.
	M 8 × 63	31	14	50	90	539033	539159	szt.

Elementy sterujące

Dźwignie przestawne

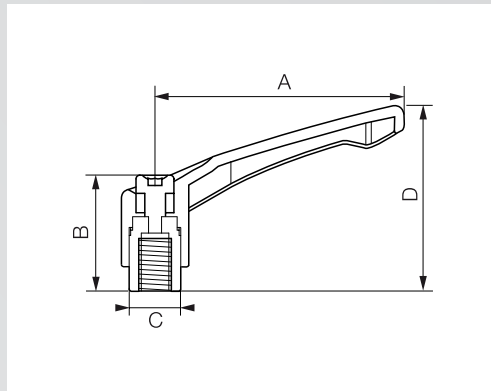
A	Gwint	B	C	D	Waga [g]	czarna Kod towaru	pomarańczowa Kod towaru	Jednostka
78	M 10 × 20	36	16	59	118	539034	539160	szt.
	M 10 × 25	36	16	59	120	539035	539161	szt.
	M 10 × 32	36	16	59	124	539036	539162	szt.
	M 10 × 40	36	16	59	128	539037	539163	szt.
	M 10 × 50	36	16	59	132	539038	539164	szt.
	M 10 × 63	36	16	59	139	539039	539165	szt.
	M 10 × 80	36	16	59	148	539040	539166	szt.
92	M 10 × 20	43	19	69	187	539041	539167	szt.
	M 10 × 25	43	19	69	190	539042	539168	szt.
	M 10 × 32	43	19	69	193	539043	539169	szt.
	M 10 × 40	43	19	69	197	539044	539170	szt.
	M 10 × 50	43	19	69	202	539045	539171	szt.
	M 10 × 63	43	19	69	207	539046	539172	szt.
	M 10 × 80	43	19	69	213	539047	539173	szt.
	M 12 × 20	43	19	69	195	539048	539174	szt.
	M 12 × 25	43	19	69	200	539049	539175	szt.
	M 12 × 32	43	19	69	203	539050	539176	szt.
	M 12 × 40	43	19	69	207	539051	539177	szt.
	M 12 × 50	43	19	69	210	539052	539178	szt.
	M 12 × 63	43	19	69	215	539053	539179	szt.
	M 12 × 80	43	19	69	235	539054	539180	szt.
108	M 16 × 32	51	23	79	318	539055	539181	szt.
	M 16 × 40	51	23	79	348	539056	539182	szt.
	M 16 × 50	51	23	79	368	539057	539183	szt.
	M 16 × 63	51	23	79	408	539058	539184	szt.
	M 16 × 80	51	23	79	438	539059	539185	szt.

Uwaga

Wszystkie rozmiary w mm.

Dźwignia przestawna – tworzywo sztuczne

Z gwintem wewnętrznym – stal oksydowana



Materiał

- klamka tworzywo sztuczne, wzmocnione włóknem szklanym
- kolor czarny RAL 9005 lub pomarańczowy RAL 2004
- część gwintowana stal oksydowana

A	Gwint	B	C	D	Waga [g]	czarna	pomarańczowa	Jednostka
						Kod towaru	Kod towaru	
42	M 5	25	10	38	15	539186	539224	szt.
	M 6	25	10	38	15	539187	539225	szt.
65	M 6	31	14	50	34	539188	539226	szt.
	M 8	31	14	50	32	539189	539227	szt.
83	M 8	36	16	59	57	539190	539228	szt.
	M 10	36	16	59	50	539191	539229	szt.
	M 12	36	16	59	48	539192	539230	szt.

Uwaga

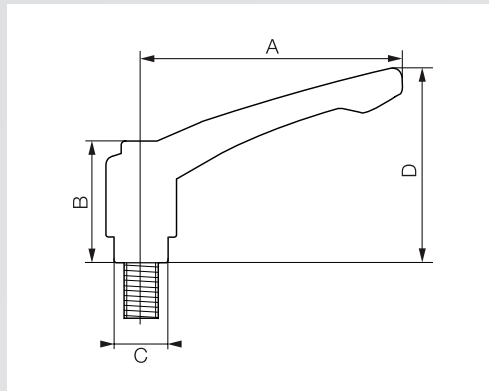
Wszystkie rozmiary w mm.

Elementy sterujące

Dźwignie przestawne

Dźwignia przestawna – tworzywo sztuczne

Ze śrubą – stal oksydowana



Materiał

- klamka tworzywo sztuczne, wzmocnione włóknem szklanym
- kolor czarny RAL 9005 lub pomarańczowy RAL 2004
- część gwintowana stal oksydowana

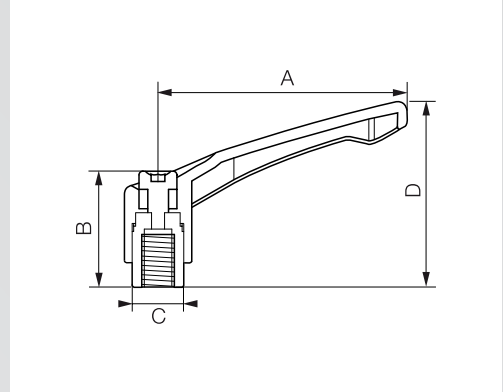
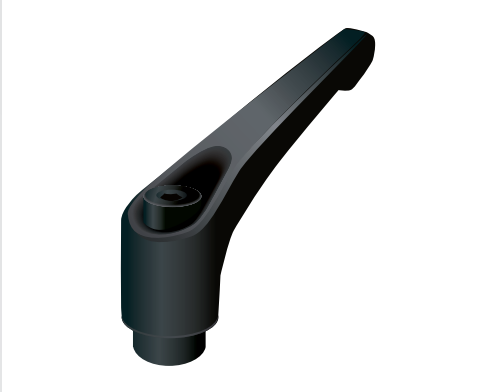
A	Gwint	B	C	D	Waga [g]	czarna	pomarańczowa	Jednostka
						Kod towaru	Kod towaru	
42	M 5 × 12	25	10	38	16	539193	557887	szt.
	M 5 × 16	25	10	38	17	539194	557889	szt.
	M 5 × 20	25	10	38	18	539195	557891	szt.
	M 5 × 25	25	10	38	19	539196	557896	szt.
	M 5 × 32	25	10	38	22	539197	557898	szt.
	M 5 × 40	25	10	38	24	539198	557900	szt.
	M 6 × 16	25	10	38	19	539199	539231	szt.
	M 6 × 20	25	10	38	19	539200	539232	szt.
	M 6 × 25	25	10	38	22	539201	539233	szt.
	M 6 × 32	25	10	38	22	539202	539234	szt.
	M 6 × 40	25	10	38	25	539203	539235	szt.
	M 6 × 50	25	10	38	27	539204	539236	szt.
65	M 8 × 16	31	14	50	24	539205	539237	szt.
	M 8 × 20	31	14	50	26	539206	539238	szt.
	M 8 × 25	31	14	50	43	539207	539239	szt.
	M 8 × 32	31	14	50	46	539208	539240	szt.
	M 8 × 40	31	14	50	28	539209	539241	szt.
	M 8 × 50	31	14	50	30	539210	539242	szt.
	M 8 × 63	31	14	50	35	539211	539243	szt.
83	M 10 × 20	36	16	59	68	539212	539244	szt.
	M 10 × 25	36	16	59	75	539213	539245	szt.
	M 10 × 32	36	16	59	72	539214	539246	szt.
	M 10 × 40	36	16	59	78	539215	539247	szt.
	M 10 × 50	36	16	59	83	539216	539248	szt.
	M 10 × 63	36	16	59	93	539217	539249	szt.
	M 12 × 20	36	16	59	75	539218	557902	szt.
	M 12 × 25	36	16	59	80	539219	539250	szt.
	M 12 × 32	36	16	59	84	539220	539251	szt.
	M 12 × 40	36	16	59	87	539221	539252	szt.
	M 12 × 50	36	16	59	92	539222	539253	szt.
	M 12 × 63	36	16	59	100	539223	539254	szt.

Uwaga

Wszystkie rozmiary w mm.

Dźwignia przestawna – tworzywo sztuczne

Z gwintem wewnętrznym – stal nierdzewna



Materiał

- klamka tworzywo sztuczne, wzmocnione włóknem szklanym
- kolor czarny RAL 9005 lub pomarańczowy RAL 2004
- część gwintowana stal nierdzewna 1.4305

A	Gwint	B	C	D	Waga [g]	czarna	pomarańczowa	Jednostka
						Kod towaru	Kod towaru	
42	M 5	25	10	38	15	539255	539279	szt.
	M 6	25	10	38	15	539256	539280	szt.
65	M 6	31	14	50	34	539257	539281	szt.
	M 8	31	14	50	32	539258	539282	szt.
83	M 8	36	16	59	57	539259	539283	szt.
	M 10	36	16	59	50	539260	539284	szt.
	M 12	36	16	59	48	539261	539285	szt.

Uwaga

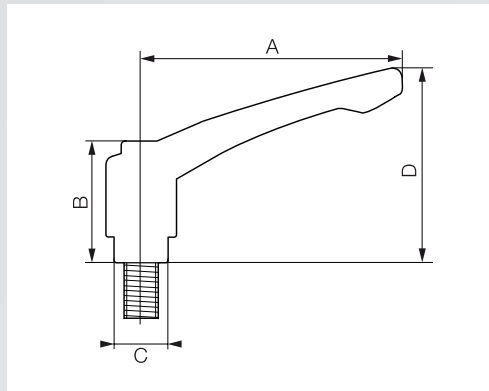
Wszystkie rozmiary w mm.

Elementy sterujące

Dźwignie przestawne

Dźwignia przestawna – tworzywo sztuczne

Ze śrubą – stal nierdzewna



Materiał

- klamka tworzywo sztuczne, wzmocnione włóknem szklanym
- kolor czarny RAL 9005 lub pomarańczowy RAL 2004
- część gwintowana stal nierdzewna 1.4305

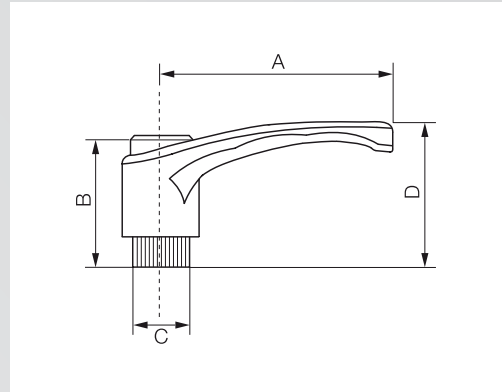
A	Gwint	B	C	D	Waga [g]	czarna	pomarańczowa	Jednostka
						Kod towaru	Kod towaru	
42	M 6 × 16	25	10	38	19	539262	539286	szt.
	M 6 × 20	25	10	38	19	539263	539287	szt.
	M 6 × 32	25	10	38	22	539264	539288	szt.
65	M 8 × 16	31	14	50	24	539265	539289	szt.
	M 8 × 20	31	14	50	26	539266	539290	szt.
	M 8 × 25	31	14	50	43	539267	539291	szt.
	M 8 × 32	31	14	50	46	539268	539292	szt.
	M 8 × 40	31	14	50	28	539269	539293	szt.
	M 8 × 63	31	14	50	35	594518	-	szt.
	M 8 × 32	31	14	50	46	539268	539292	szt.
83	M 10 × 20	36	16	59	68	539270	539294	szt.
	M 10 × 25	36	16	59	75	539271	539295	szt.
	M 10 × 32	36	16	59	72	539272	539296	szt.
	M 10 × 40	36	16	59	78	539273	539297	szt.
	M 10 × 50	36	16	59	83	539274	539298	szt.
	M 12 × 32	36	16	59	82	539275	557903	szt.
	M 12 × 40	36	16	59	92	539276	557905	szt.
	M 12 × 50	36	16	59	92	539277	539299	szt.
	M 12 × 63	36	16	59	100	539278	539300	szt.

Uwaga

Wszystkie rozmiary w mm.

Dźwignia przestawna – tworzywo sztuczne

Z gwintem wewnętrznym - mosiądz



Materiał

- klamka tworzywo sztuczne termoplastyczne, wysocewytrzymałe
- kolor klamka czarna RAL 9005 ; przycisk czarny RAL9005
- część gwintowana klamka czarna RAL 9005 ; przycisk czerwony RAL3001
- klamka pomarańczowa RAL 2004 ; przycisk szary RAL7045
- mosiądz

A	Gwint	B	C	D	Waga [g]	czarna / czarna Kod towaru	czarna / czerwona Kod towaru	pomarańczowa / szara Kod towaru	Jednostka
43	M 5	29	12	30	13	539301	539319	539310	szt.
	M 6	29	12	30	15	539302	539320	539311	szt.
65	M 6	38	15	44	26	539303	539321	539312	szt.
	M 8	38	15	44	31	539304	539322	539313	szt.
83	M 8	47	19	54	47	539305	539323	539314	szt.
	M 10	47	19	54	50	539306	539324	539315	szt.
104	M 10	56	24	64	72	539307	539325	539316	szt.
	M 12	56	24	64	76	539308	539326	539317	szt.
	M 16	56	24	64	80	539309	539327	539318	szt.

Uwaga

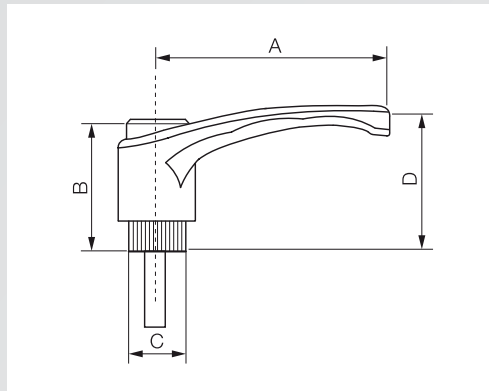
Wszystkie rozmiary w mm.

Elementy sterujące

Dźwignie przestawne

Dźwignia przestawna – tworzywo sztuczne

Z gwintem wewnętrznym - mosiądz



Materiał

- klamka tworzywo sztuczne termoplastyczne, wysocewytrzymałe
- kolor klamka czarna, RAL 9005 ; przycisk czarny RAL9005
klamka czarna, RAL 9005 ; przycisk czerwony RAL3001
klamka pomarańczowa, RAL 2004 ; przycisk szary RAL7045
- część gwintowana stal cynkowana

A	Gwint	B	C	D	Waga [g]	czarna / czarna Kod towaru	czarna / czerwona Kod towaru	pomarańczowa / szara Kod towaru	Jednostka
43	M 5 × 15	29	12	30	17	539328	539364	539346	szt.
	M 5 × 20	29	12	30	19	539329	539365	539347	szt.
	M 5 × 25	29	12	30	22	539330	539366	539348	szt.
	M 6 × 15	29	12	30	19	539331	539367	539349	szt.
	M 6 × 20	29	12	30	22	539332	539368	539350	szt.
	M 6 × 25	29	12	30	25	539333	539369	539351	szt.
65	M 8 × 20	38	15	44	41	539334	539370	539352	szt.
	M 8 × 30	38	15	44	46	539335	539371	539353	szt.
	M 8 × 40	38	15	44	49	539336	539372	539354	szt.
	M 8 × 50	38	15	44	54	539337	539373	539355	szt.
83	M 10 × 30	47	19	54	70	539338	539374	539356	szt.
	M 10 × 40	47	19	54	75	539339	539375	539357	szt.
	M 10 × 50	47	19	54	80	539340	539376	539358	szt.
104	M 12 × 30	56	24	64	113	539341	539377	539359	szt.
	M 12 × 35	56	24	64	116	539342	539378	539360	szt.
	M 12 × 50	56	24	64	121	539343	539379	539361	szt.
	M 16 × 35	56	24	64	123	539344	539380	539362	szt.
	M 16 × 50	56	24	64	140	539345	539381	539363	szt.

Uwaga

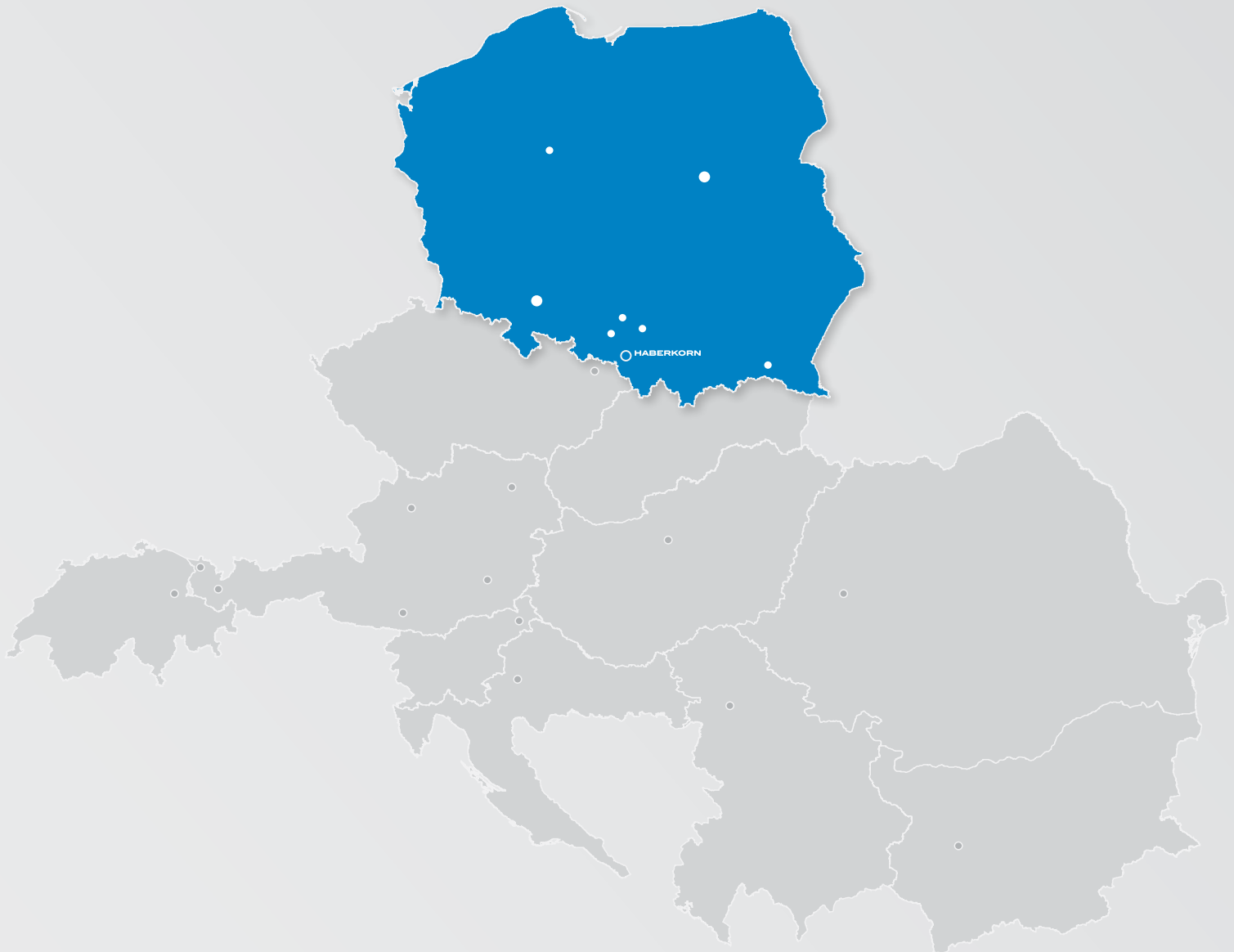
Wszystkie rozmiary w mm.

Haberkorn Sp.z o.o,

Członek międzynarodowego koncernu Haberkorn, jest obecny na polskim rynku od 2004 roku, jednak jego produkty znane są klientom już od kilkunastu lat. W tym czasie udało nam się w obszarze szeroko pojmowanej mechaniki maszyn jak i konstrukcji opartych o profile aluminiowe zdobyć uznanie ogromnej liczby klientów.

Naszą filozofią jest orientacja na klienta oraz na jego potrzeby. Ekipa doradców technicznych i inżynierów jest zorientowana na budowanie długoletnich więzi z klientami. W ramach takiej współpracy dajemy klientom możliwość dostarczenia zarówno rozwiązań typowych, jak i specjalnych, wychodzących z indywidualnych potrzeb klienta, zarówno przy pomocy technicznej, jak również w logistyce, dostawach oraz doborze specjalnych komponentów.

To wszystko ukazuje Haberkorn jako solidnego partnera wszędzie tam, gdzie stawia się na innowacyjność i szybkość.



Haberkorn działa na 10 rynkach Europy.

W Polsce dysponuje szeroką siecią handlową.

NORMALIA

DŹWIGNIE PRZESTAWNE

Haberkorn Sp. z o.o.

ul. Powstańców Śląskich 238
44-348 Skrzyszów
Polska

Centrala:

T: +48 32 4597 999

F: +48 32 4597 998

info@haberkorn.pl

www.haberkorn.pl

Dział Części Maszyn

tel: +48 32 4597 832

fax: +48 32 4597 834

normalia@haberkorn.pl

Austria
Czechy
Słowacja
Szwajcaria
Słowenia
Chorwacja
Węgry
Bułgaria
Serbia
Rumunia

HABERKORN